



GETRA[®]

Packaging Equipment

Hand Impulse Sealer

GETRA

bali
coolers
www.balicoolers.com



Hand sealer dengan 2 pilihan material bodi (besi/plastik) yang mudah dioperasikan dengan tangan, berfungsi untuk menyegel berbagai macam plastik film dengan suhu yang dapat diatur. Cocok untuk plastik PP dan PE.



Plastic Body

Metal Body



HIS 300PC



HIS 400PC



HIS 300MH



HIS 400MH

TYPE	DIMENSION (cm)			SEAL (cm)		WATT (220V/1P/50Hz)	WEIGHT (kg)
	L	W	H	Length	Thickness		
HIS 300PC	43	9,8	17,2	30	0,2	300	1,54 / 1,72
HIS 400PC	57,5	10,5	18,8	40	0,3	330	2,42 / 2,68
HIS 300MH	45	10,5	18,5	30	0,2	500	2,1 / 2,34
HIS 400MH	55	10,5	18,5	40	0,3	480	2,86 / 3,1

Hand Sealer Panjang

Aluminium Body

Hand sealer ini mudah dioperasikan dengan tangan, bisa menyegel berbagai macam plastik film dengan pengaturan suhu. Untuk merekatkan plastik agar tidak bocor dengan ukuran seal yang panjang sangat mempercepat pekerjaan dan lebih efisien.

Cocok untuk plastik PP dan PE.



FS-600



FS-800



FS-1000

TYPE	DIMENSION (cm)			SEAL (cm)		WATT (220V/1P/50Hz)	WEIGHT (kg)
	L	W	H	Length	Thickness		
FS-600	87	14,5	27	60	0,28	780 W	5,5 / 6
FS-800	102	14,5	27	80	0,28	1050 W	6,5 / 7
FS-1000	130	14,5	27	100	0,28	1350 W	7,5 / 8

www.balicoolers.com

Pedal Impulse Sealer

GETRA

bali
coolers
www.balicoolers.com



Mesin sealer yang menggunakan pedal kaki untuk operasi penyegelan, berfungsi untuk menyegel berbagai macam plastik film. Cocok untuk plastik PP dan PE.



Metal Body (Table Type)

Alumunium Body



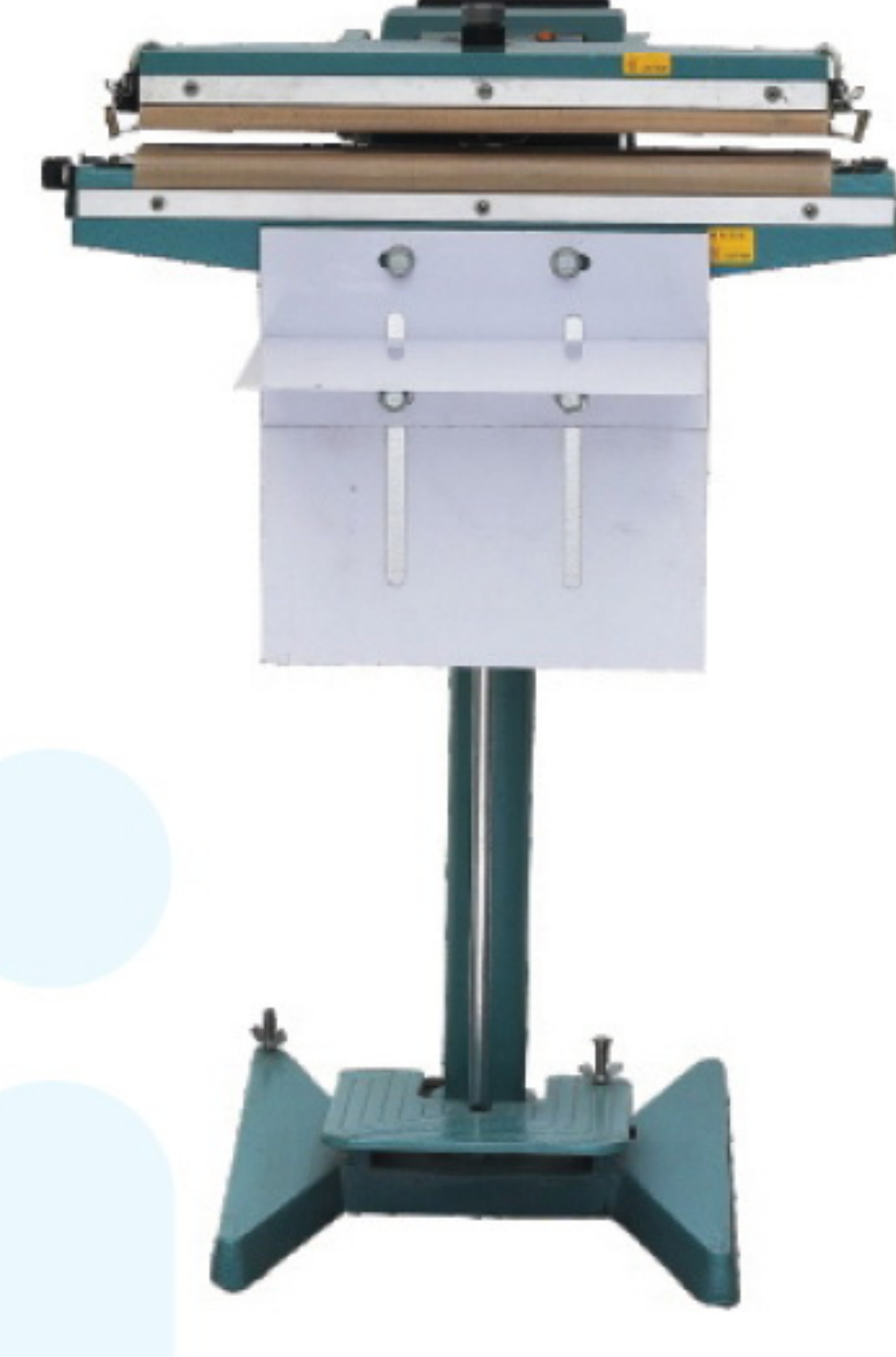
SF-300



SF-400



PSF-350



PSF-450

TYPE	DIMENSION (cm)			SEAL (cm)		WATT (220V/1P/50Hz)	WEIGHT (kg)
	L	W	H	Length	Thickness		
SF-300	46	30,5	83	37	0,3	350	7,2 / 8,2
SF-400	50	30,5	83	44	0,3	450	7,5 / 8,5
PSF-350	42	52	88	40	0,8	500	18 / 21
PSF-450	52	52	88	50	0,8	1000	20 / 23

Direct Sealer

Mesin sealer yang pengoperasiannya menggunakan pedal kaki, berfungsi untuk menyegel bahan plastik tebal dan alumunium foil.



PFS-D300



PFS-D400



TYPE	DIMENSION (cm)			SEAL (cm)		WATT (220V/1P/50Hz)	WEIGHT (kg)
	L	W	H	Length	Thickness		
PFS-D300	34,5	48,5	88	30	1	400 W	14 / 16
PFS-D400	44,5	48,5	88	40	1	400 W	16 / 18

www.balicoolers.com

Cup Sealer

GETRA

bali
coolers

www.balicoolers.com



Cocok dipakai di Snack Bar, Bubble Tea, Stand Makanan
Cepat Saji, Supermarket, Usaha Kecil, dll.

Mesin penyegel gelas plastik

Manual

- Sealing: ± 500 cups
- Weight: ± 0,5 kg
- Material:
Plastic PP



SC-D8.L

Features

- Include plastic roll 50 m long
- Include 1 small ring mould



SC-D8.H



ET-D8SM

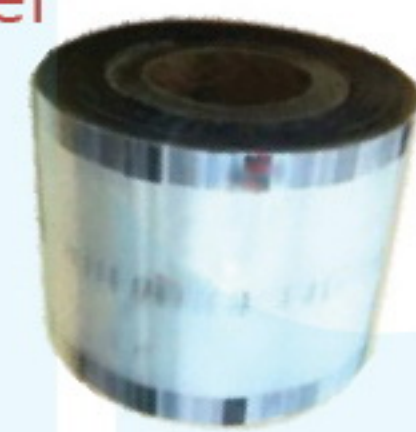


SC-A90

Setiap pembelian Cup Sealer
(Manual/Otomatis)
GRATIS 1 roll Plastic Sealer

Roll Plastic Sealing

- Bergambar
- Polos



- Temp. adjustment 170 ~ 200°C
- Material: Plastic PP
- Length: 126,5 m
- Roll width: 13 cm
- Sealing: ± 1100 cups
- Weight: 1 kg

Mekanisme Kerja :

TYPE	CUP BASE IN/OUT	FILM ROLLER	SEAL
SC-D8.L	Manual	Manual	Manual
SC-D8.H	Manual	Manual	Manual
ET-D8SM	Manual	Manual	Manual
SC-A90	Manual	Automatic	Manual
ET-A9	Manual	Automatic	Automatic
ET-H3	Automatic	Automatic	Automatic
ET-H3S	Automatic	Automatic	Automatic

Semi Automatic Counter



ET-A9
with Acrylic cover

Full Automatic Counter



ET-H3



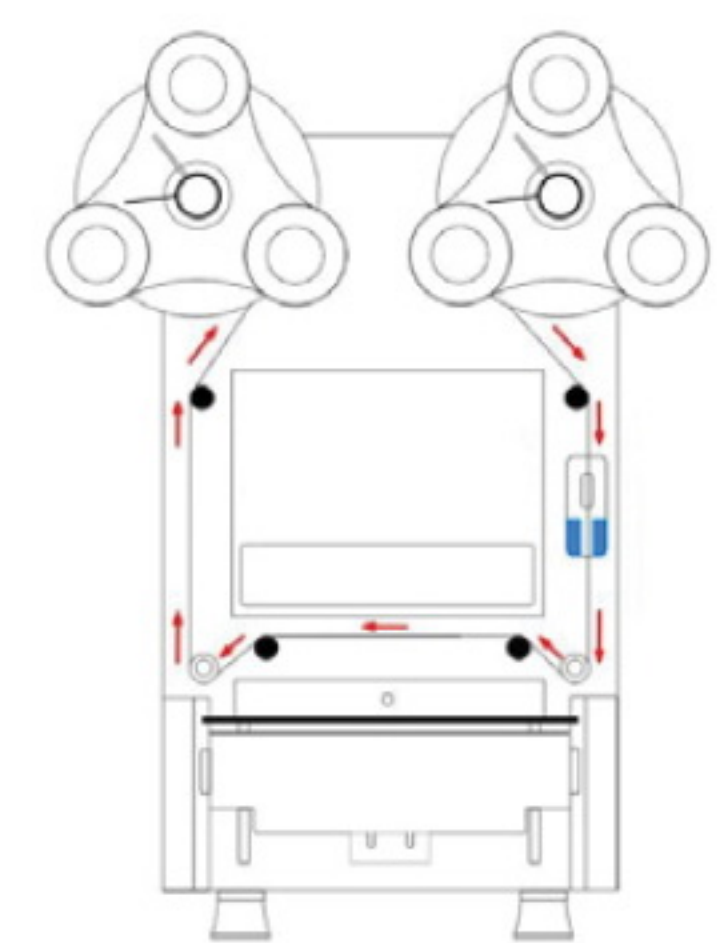
ET-H3S

ET-H3S

- Digital display
- Stainless steel blades
- Automatic and manual settings available



Dual Mode Switching



Operation Panel

TYPE	DIMENSION (cm)			CAPAC. (cup/hour)	RING Ø (mm)			CUP Max Height (mm)	TAKARAN *OZ) CUP PLASTIK							WATT (220V/1P)	NW/GW (kg)
	L	W	H		1	2	3		8	9	12	14	16	20	22		
SC-D8.L	20,5	26,5	46	60 ~ 100	84	65	-	135	✓	✓	✓	✓	✓	X	X	300	9,1/10
SC-D8.H	20,5	26,5	48	100 ~ 120	88	84	-	180	X	✓	✓	✓	✓	✓	✓	300	10 / 10,5
ET-D8SM	23	31	51	100 ~ 200	88	84	-	180	X	✓	✓	✓	✓	✓	✓	300	10,5/13,5
SC-A90	20,5	26,5	46	120 ~ 250	88	84	-	180	X	✓	✓	✓	✓	✓	X	315	13,7
ET-A9	28,5	37	54	200 ~ 300	88	82	-	180	X	✓	✓	✓	✓	✓	✓	340	20/23,2
ET-H3	25	36	55	300 ~ 500	88	83	-	200	X	✓	✓	✓	✓	✓	✓	360	23/25,5
ET-H3S	25	37,5	56,5	300 ~ 500	84	88	75	200	X	✓	✓	✓	✓	✓	✓	360	23 / 29

*)Takaran cairan OZ bukan merupakan ukuran baku, bisa berbeda-beda untuk setiap pabrik plastic cup. Sebagai acuan standar gunakan diameter ring sesuai tabel.

Manual Plastic Tray Sealer

GETRA®

bali coolers
www.balicoolers.com



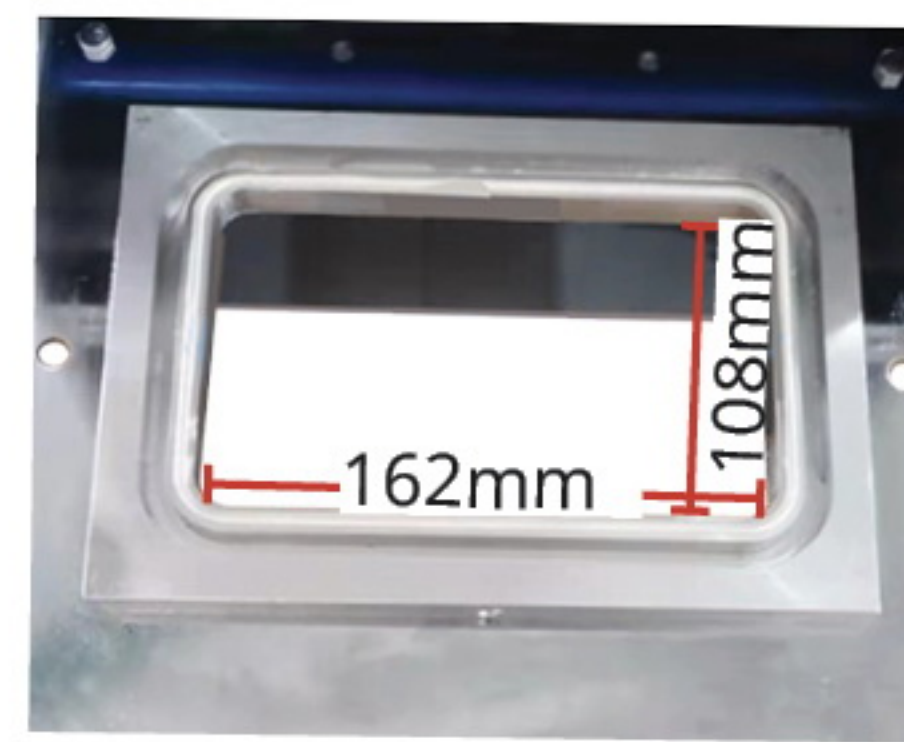
Mesin khusus untuk menyegel plastik tray untuk mengemas produk makanan buah-buahan dan sayuran segar, aneka daging, ikan yang praktis juga untuk menjaga higienitas produk. Cocok dipakai di Kedai makanan ringan, Stand Makanan Cepat Saji (food court), Supermarket, Minimarket, dll.



ET-T8S

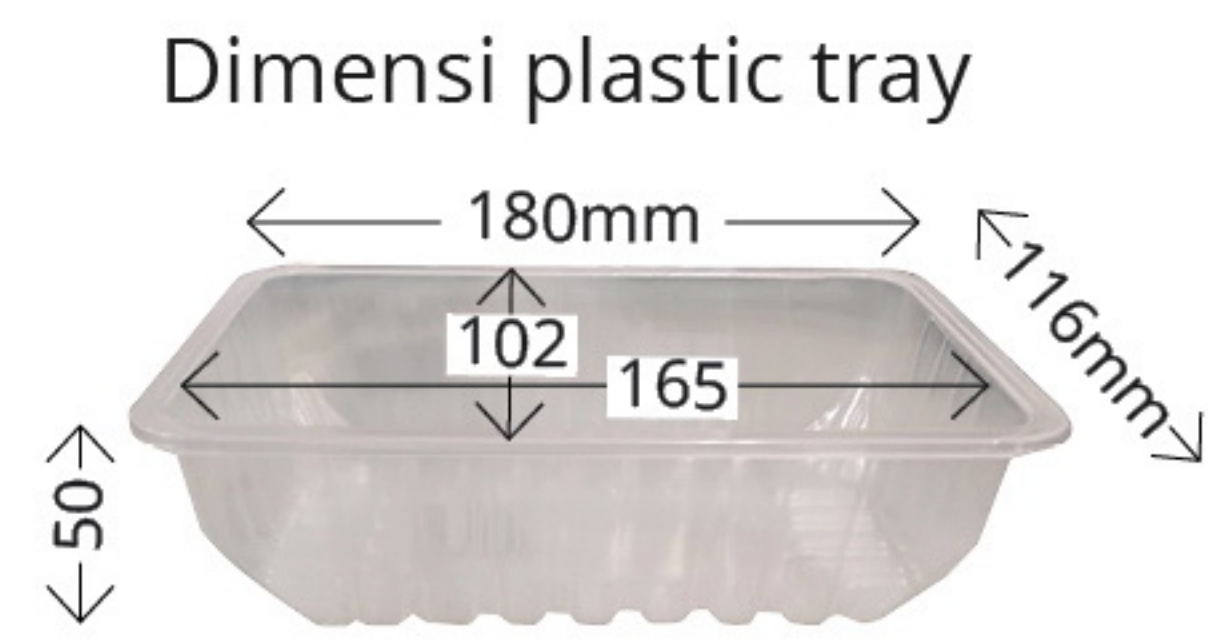
Features

- Digital Counter
- Thermostat knob
- Indicator light
- Switch ON/OFF
- Include plastic roll width : 23 cm (15.500 cm long)
- Plastic tray size: 18x12x5 cm
- Removable needle for air hole



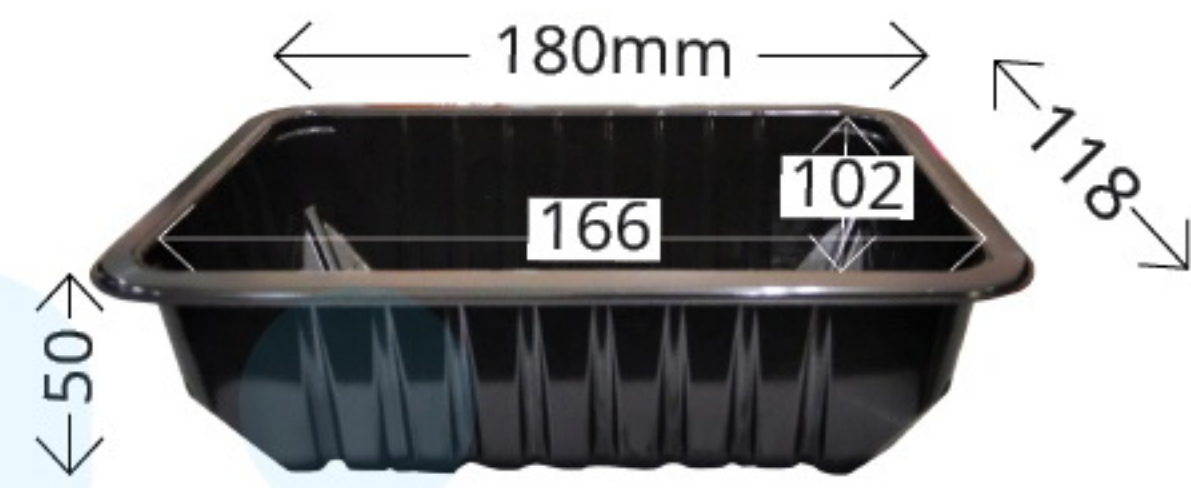
Inner dimension moulding tray : 16,9 x 10,3 cm

Plastic roll



Dimensi plastic tray

Harga plastic tray /dus : Rp. 950.000 (isi 1000 pcs)
Berat: 13 gr



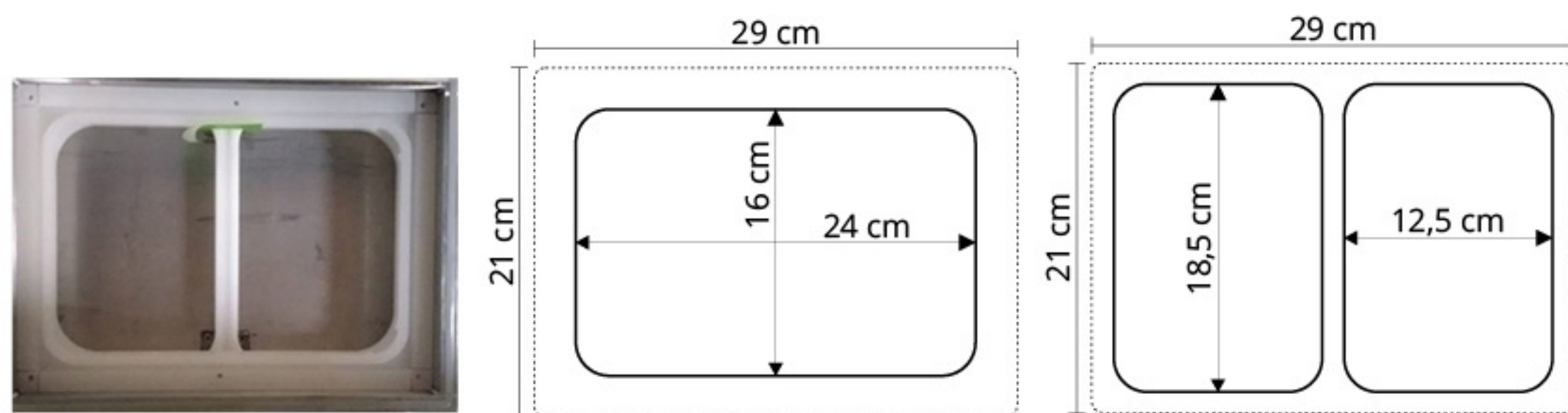
Plastic tray /dus (isi 500 pcs)
Berat: 20 gr

TYPE	DIMENSION (cm)			CAPACITY (Tray/hour)	WATT	VOLTAGE	NW/GW (kg)
	L	W	H				
ET-T8S	48	37	61	150 ~ 300	340	220V/50Hz/1P	25 / 27

Vacuum Skin Packing Machine

Mesin pengemas skin pack film sistem vakum terutama digunakan untuk mengemas daging segar, seafood, sayuran, buah-buahan. Dengan skin pack vakum bisa memperpanjang masa simpan karena kedap udara sehingga menghambat pertumbuhan bakteri, mencegah oksidasi menjaga rasa.

Mould Dimension :



Features

- 2 model styrofoam trays
- Digital thermostat
- Analogue pressure meter
- Vacuum pump: 10m³/hour
- Body stainless steel
- Include plastic roll : 1 pcs (100 m long)



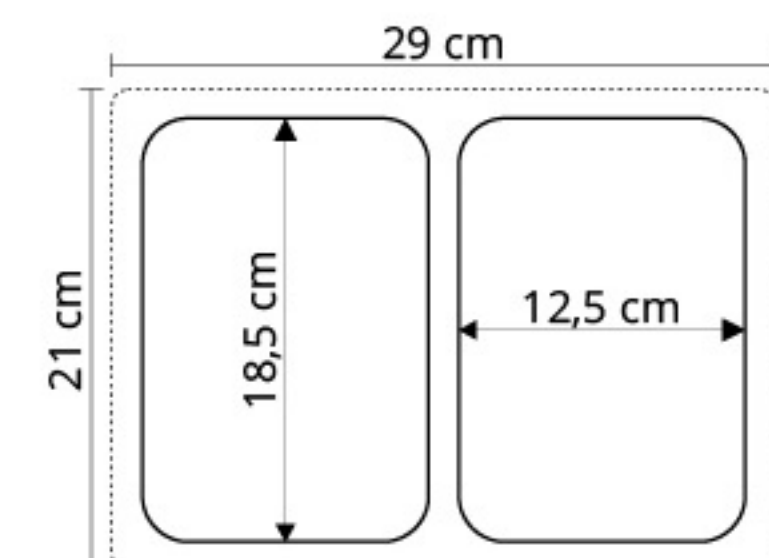
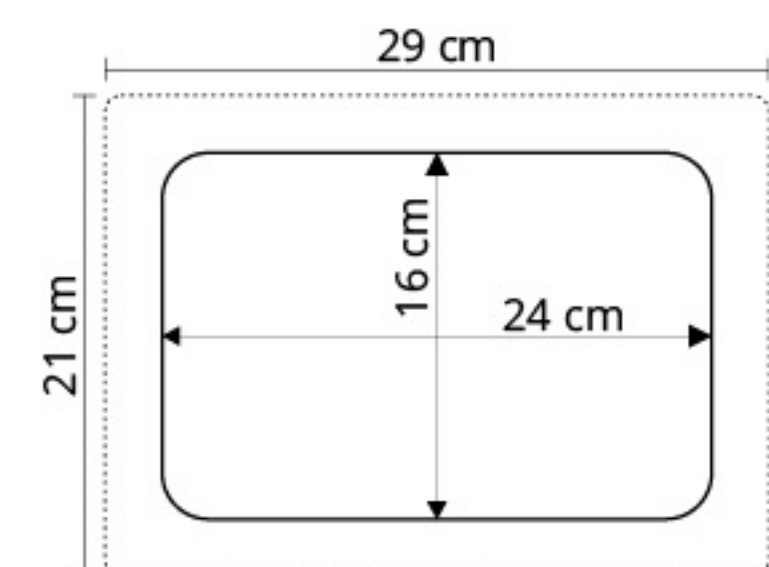
DQVC-240T

Features

- 2 mould trays
- Include plastic roll : 2 pcs (100 m long)
- Digital controller
- Analogue pressure meter
- Vacuum pump: 10m³/hour
- Body stainless steel
- Indicator light



FZ-260T



TYPE	DIMENSION (cm)			VACUUM CHAMBER	CAPACITY (pcs/hour)	WATT 220V/1P/50Hz	WEIGHT (Kg)
	L	W	H				
DQVC-240T	56	38	45	29 x 21 x 6 cm	120 ~ 240	1200	36 / 42
Plastic Roll	10000	25	-	-	-	-	1,5
FZ-260T	56	38	45	29 x 21 x 5 cm	120 ~ 240	1000	36 / 45
Plastic Roll	10000	25	Ø15	-	-	-	1,5

Continuous Band Sealer

GETRA[®]

bali
coolers
www.balicoolers.com



Vertical & Horizontal Continuous Band Sealer



FR-900V

Mesin sealer yang berfungsi untuk menyegel produk secara terus menerus dengan bantuan ban berjalan (conveyor). Bisa dioperasikan secara horizontal untuk produk padat dan vertikal untuk produk cair.

Features

- Maximum height of the bag is 25 cm
- Conveyor capacity ≤ 3 kg
- Conveyor speed can be adjusted
- The size of the conveyor is 840 x 180 mm
- Stainless steel panel

Air Filling Sealer



DBF-1000

Mesin sealer yang digunakan untuk memompakan udara/gas ke dalam kantong sebelum disegel agar produk tidak pecah/rusak.

Aplikasi : untuk kerupuk, keripik buah dan lain-lain.
Note : udara masih mengandung uap air, berbeda dengan gas yang memiliki kadar air relatif kecil.

Nitrogen Gas Filling Sealer



FRQM-980CD

Features

- Digital controller



FRQM-980C Tidak termasuk tabung, regulator, dan gas nitrogen

TYPE	DIMENSION (cm)			WATT (220V/1P)	TEMP.	SEALING		WEIGHT NW/GW (kg)
	L	W	H			Width	Speed	
FR-900V	85	40	30,5	650 W	~ 300°C	12 mm	0~12 m/min	26 / 29
DBF-1000	92,5	50,5	94	680 W		12 mm	0~12 m/min	39 / 50
FRQM-980CD	96,5	43	38	280 W x 2		10 mm		26 / 29

www.balicoolers.com

Vacuum Packaging Machine

GETRA

bali
coolers
www.balicoolers.com



Home Use

Mesin vakum yang berfungsi untuk menyedot udara di dalam kantong dan kemasan sekaligus menyegel produk. Cocok digunakan untuk kebutuhan di rumah tangga.



ET-2500



PV 250-5

TYPE	DIMENSION (cm)			VACUUM CAPACITY	POWER (220V/1P)
	L	W	H		
ET-2500	43	25	12,5	75 ~ 80 kPa	150 W
PV 250-5	500	25	-	-	-

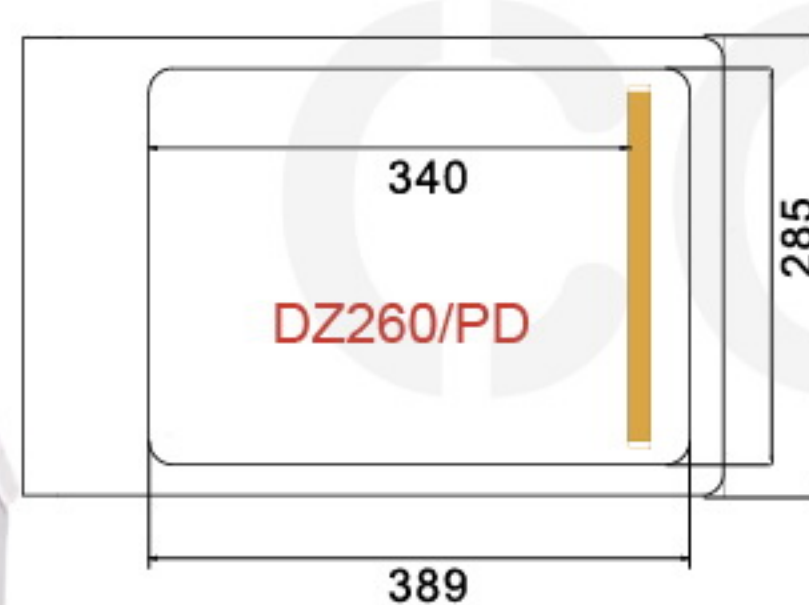
Commercial Use

Mesin vakum portable yang berfungsi untuk menyedot udara di dalam kantong dan kemasan sekaligus menyegel produk, membuat produk yang dikemas tahan lebih lama.

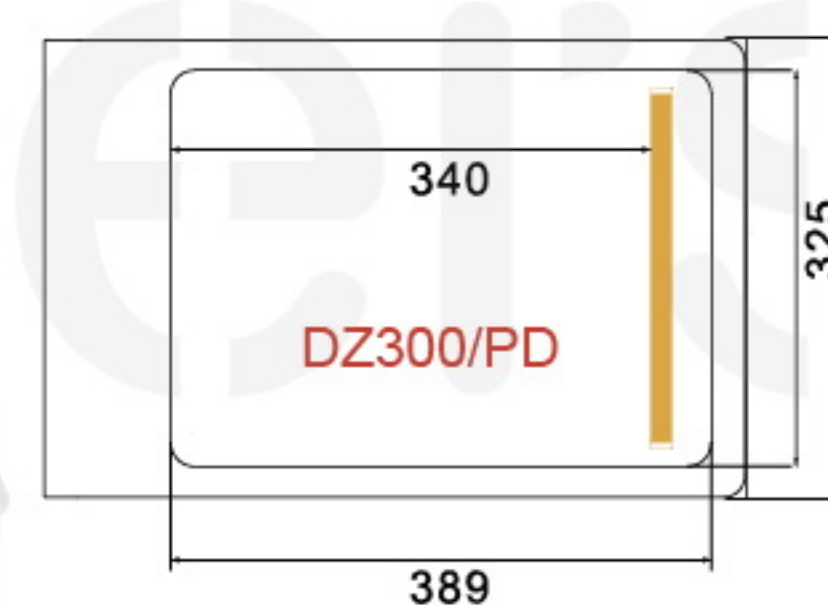
Portable



DZ260/PD
One sealing bars



DZ300/PD
One sealing bars



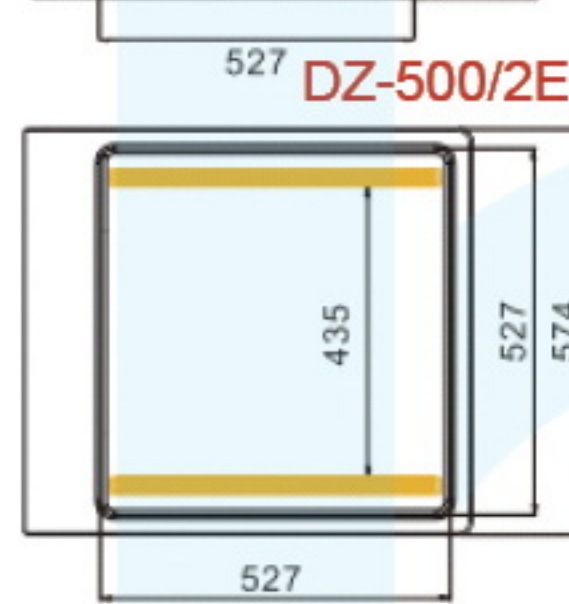
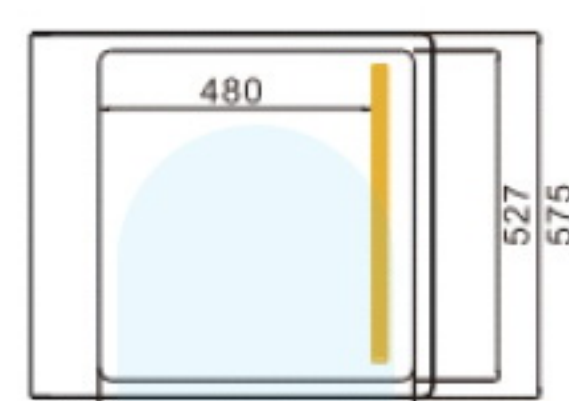
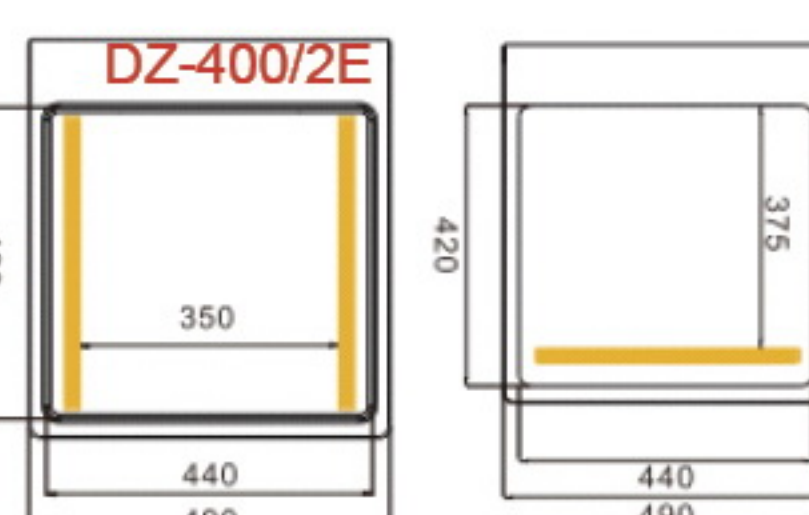
Features

- Stainless steel housing
- Oil rotary vane vacuum pump
- Packing speed 1~3 cycle/minute
- Single sealing bar

Free Standing



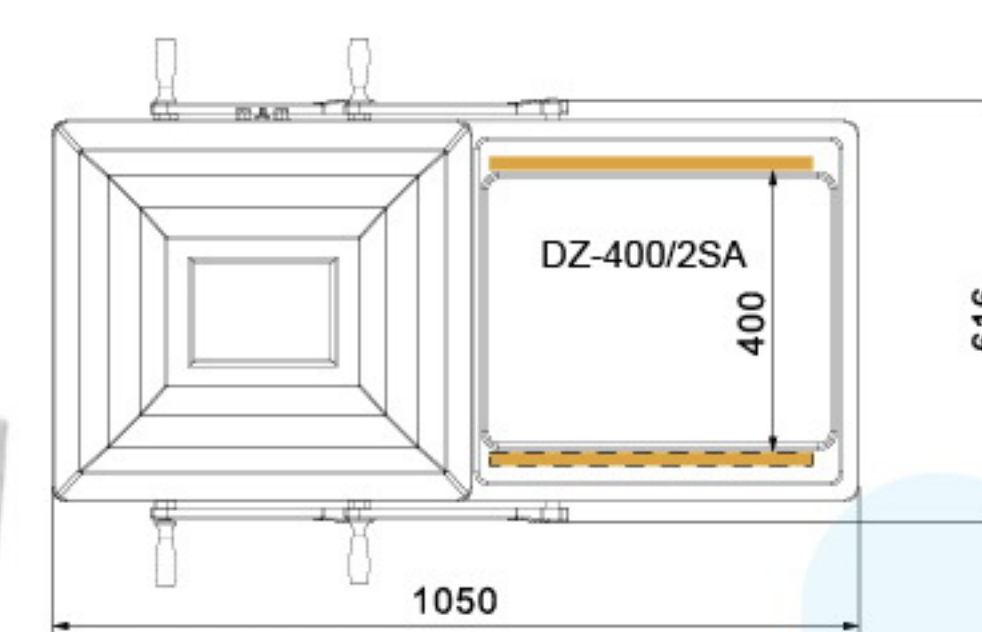
DZ400/2E, DZ500/2E
One / two sealing bars



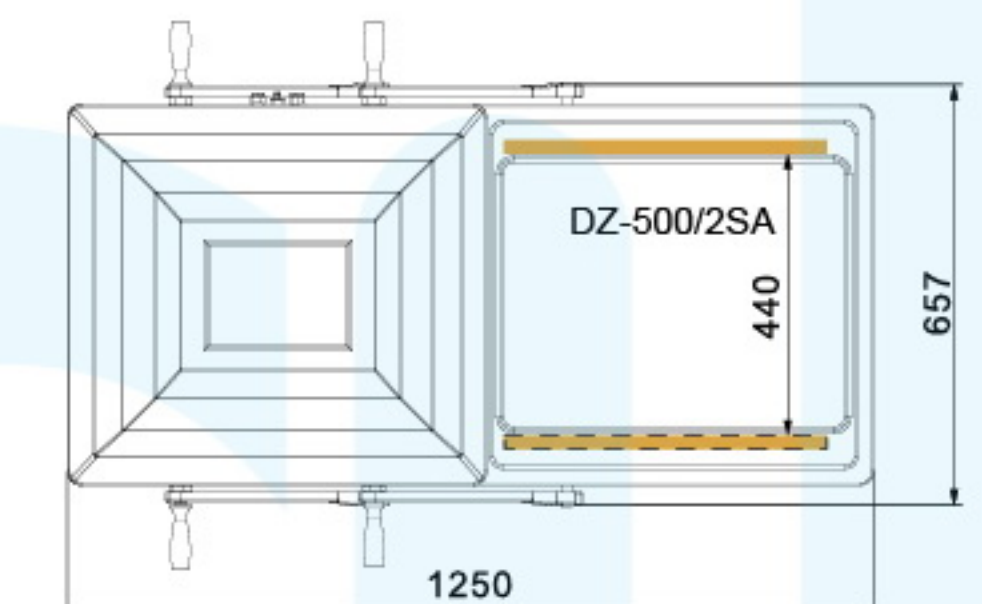
Automatic Double Chamber



DZ400/2SA, DZ500/2SA
Four sealing bars



DZ400/2SA



DZ500/2SA

Features

- Stainless steel Body
- S/S Lid (double chamber)
- Double sealing bar
- Packing speed 1~3 cycle/minute
- Oil rotary vane vacuum pump

TYPE	DIMENSION (cm)			SEALING (mm)			POWER (Watt)		VOLTAGE	PUMP CAP (m ³ /hour)	NW/GW (kg)
	L	W	H	Length	Width	Depth	Motor	Heater			
DZ260/PD	50,5	33,2	37,9	260	6	50	370	260	220V/1P/50Hz	10	37,2 / 46
DZ300/PD	50,5	37,2	37,9	300	6	55	370	260	220V/1P/50Hz	10	38,5 / 49
DZ400/2E	54	49	92,3	390	10	65	900	700	220V/1P/50Hz	20	74 / 89
DZ500/2E	64,5	57,5	93	490	10	70	900	900	220V/1P/50Hz	20	89 / 112
DZ400/2SA	105	61,6	96	390	10	40	900	700	220V/1P/50Hz	20	140 / 160
DZ500/2SA	125	65,7	96	490	10	40	2x750	900	380V/3P/50Hz	2 x 20	182 / 232

Material : 0,006 ~ 0,012 MM Plastik khusus untuk vacuum.

Carton Sealer

GETRA

bali
coolers
www.balicoolers.com



Side Drive Belt

- Upper and lower duct tape
- Side conveyor



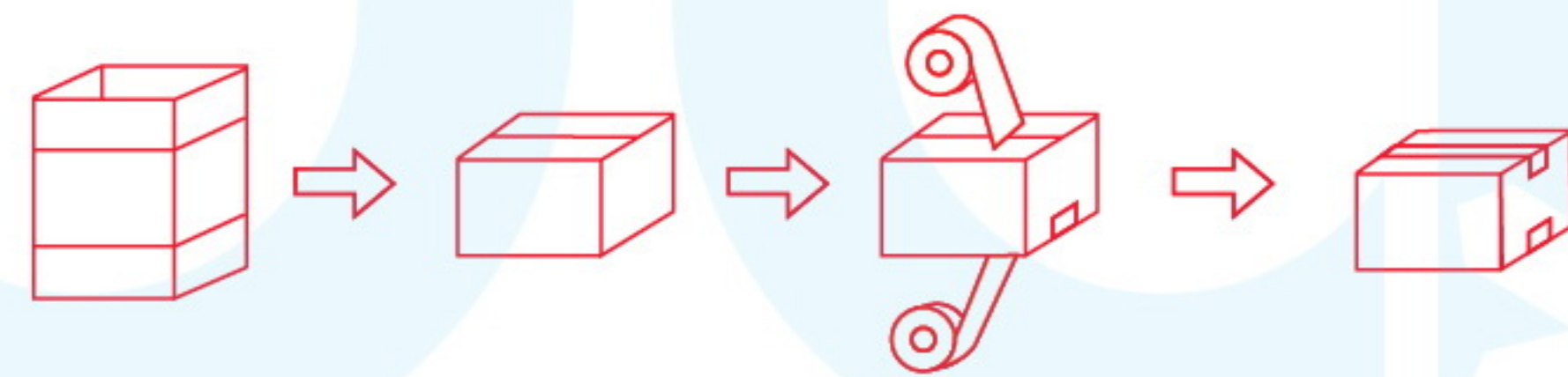
FXJ-5050I

Top & Bottom Drive Belt

- Upper and lower duct tape
- Top & bottom conveyor

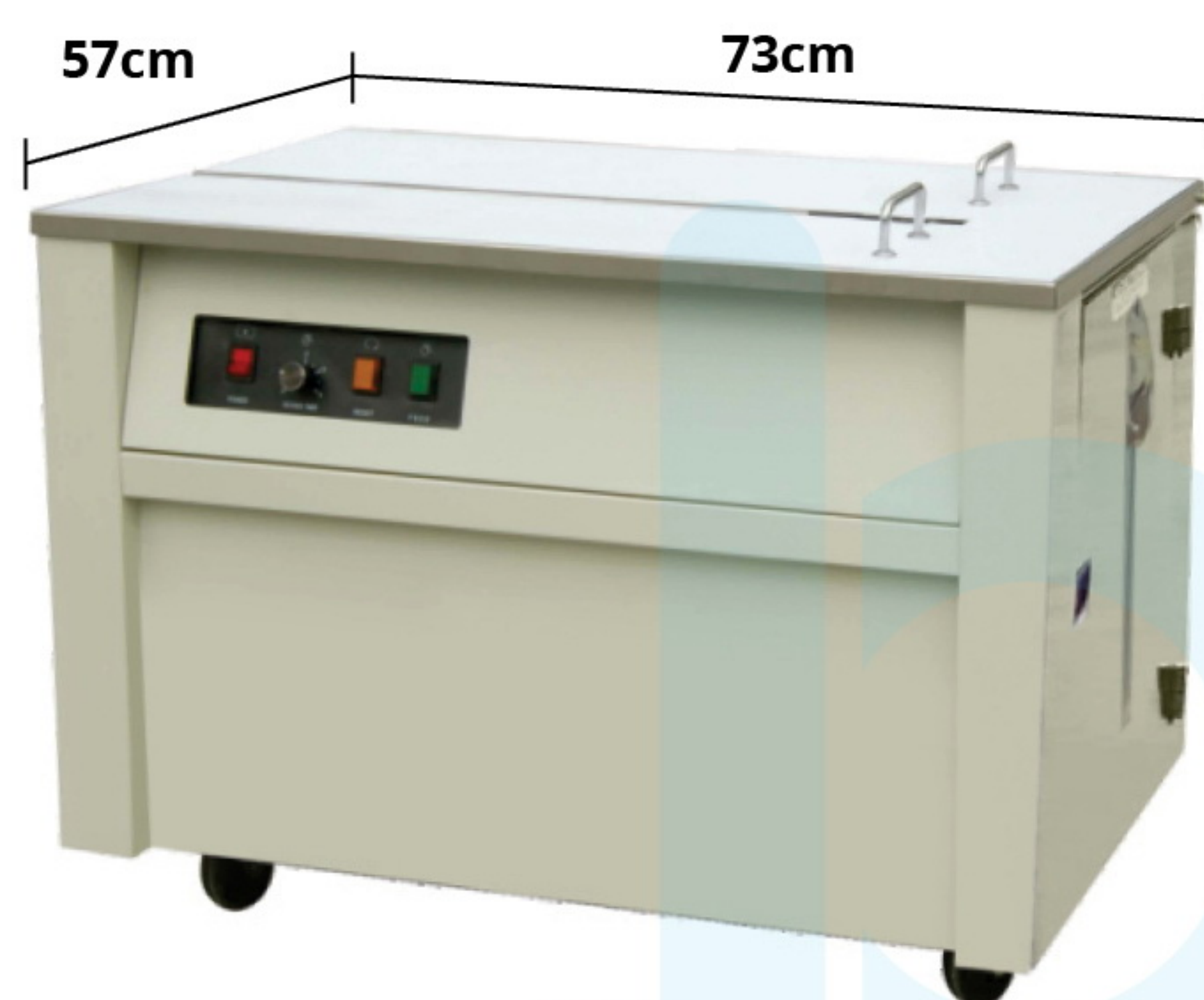


FXJ-6050, FXJ-6060



TYPE	DIMENSION (cm)			CARTON DIM. (cm)		WATT (220V/1P/50Hz)	SPEED (m/min)	TAPE WIDTH (cm)	WEIGHT (kg)
	L	W	H	Max. (W x H)	Min. (W x H)				
FXJ-5050I	166	85	126	50 x 50	10 x 10	180	20	3,6, 4,8, 5, 6	120
FXJ-6050	163	80	133	50 x 60	15 x 12	180	20	3,6, 4,8, 5, 6	145
FXJ-6060	183	84	133	60 x 60	15 x 11	240	20	3,6, 4,8, 5, 6	160

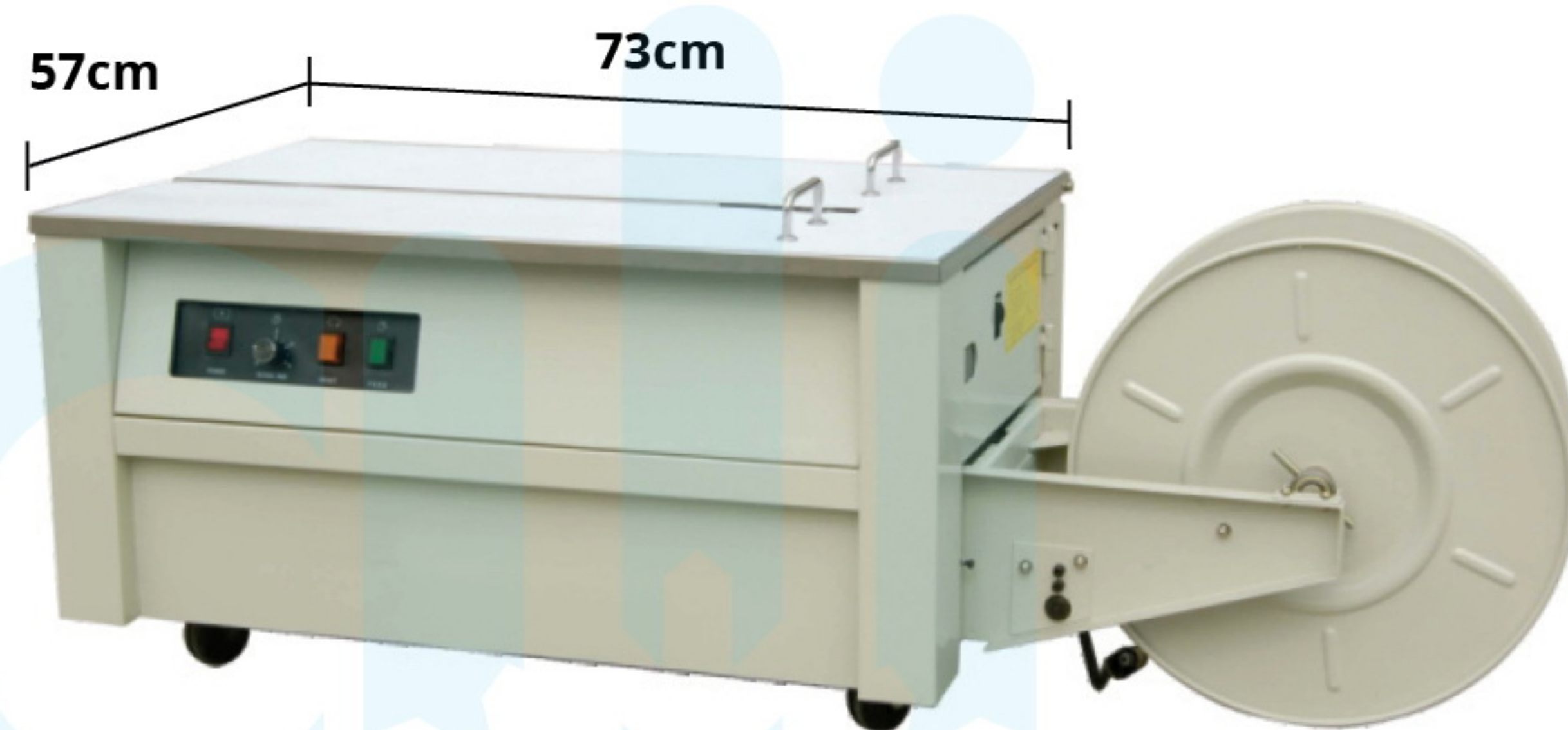
Strapping Machine



KZB-I

Features

- Strapping Force: 10~450 N (adjustable)
- Width of Strapping Belt: 6~15 mm (adjustable)



KZB-II

TYPE	DIMENSION (cm)			WATT (220V/1P/50Hz)	SPEED (sec/turn)	WEIGHT (kg)
	L	W	H			
KZB-I	90	58	75	320	2,5	100
KZB-II	145	58	50,5	320	2,5	90

www.balicoolers.com

Shrink Packaging Machine

Mesin yang digunakan untuk mengemas produk dan menyusutkan plastik pada permukaan produk dengan sistem panas thermal.



BS-260Y



Features

- Speed : 0 ~ 10 m/minute (adjustable)
- Plastic Shrink : PVC,POF
- Analogue Controller
- Digital Temperature Display

TYPE	DIMENSION (cm)			TUNNEL SIZE (cm)			CAP. (m/min)	POWER (220V/1P/50Hz)	PRODUCT SIZE (cm)	MAX. LOAD	WEIGHT (kg)
	L	W	H	L	W	H					
BS-260Y	100	38	70	75	26	15	15	3000 W	20 x 10	5 kg	35 / 40



BS-G450



Features

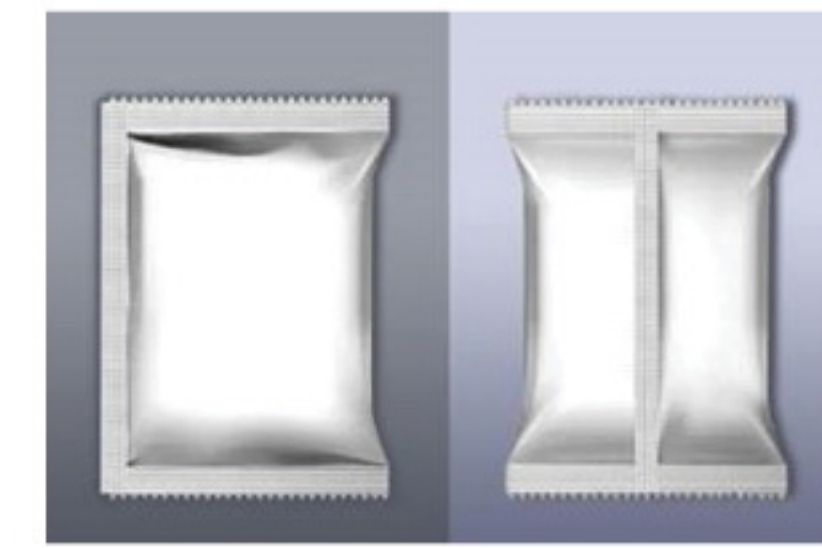
- Both the height of tunnel and shutters on two sides are adjustable. Shrink wrapping machine adopts single hot wind tunnel
- Pipe roller conveyor

TYPE	DIMENSION (cm)			TUNNEL SIZE (cm)			HEATER SIZE	POWER (380V/50/3HP)	CONVEYOR LOADING	SPEED (m/min)	NW/GW (Kg)
	L	W	H	L	W	H					
BS-G450	160	70	85	120	45	25	105 cm x 6	7500 W	5 kg	0~10	120 / 150



Granule/Powder/Liquid Sachet Packaging Machine

Mesin packaging sachet yang dirancang untuk mengemas produk granule, liquid, maupun powder dengan sistem kerja berbasis sensor dan digital controller sehingga proses pengemasan berlangsung cepat, stabil, dan akurat. Mesin ini bekerja secara fully automatic, mulai dari penarikan plastik roll sachet, pengukuran volume atau berat, pengisian produk, penyegelan (seal), pemotongan, perhitungan jumlah kemasan, hingga pencetakan kode produksi atau tanggal kedaluwarsa (code printer).



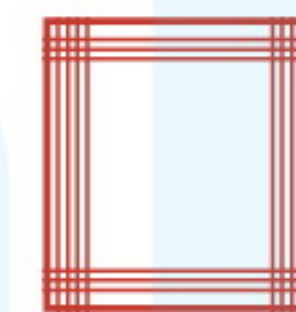
Features

- Filling accuracy of $\pm 2\%$
- Food-grade SS304 for product contact parts
- Stainless steel body

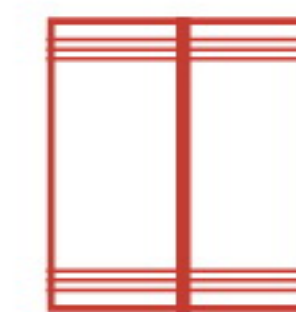
Type seal :



3 Sides Seal



4 Sides Seal



Back Seal

Automatic Granule Packer

Menyegel produk butiran, gula pasir, snack kecil, garam dapur.

Automatic Liquid Paste Packer

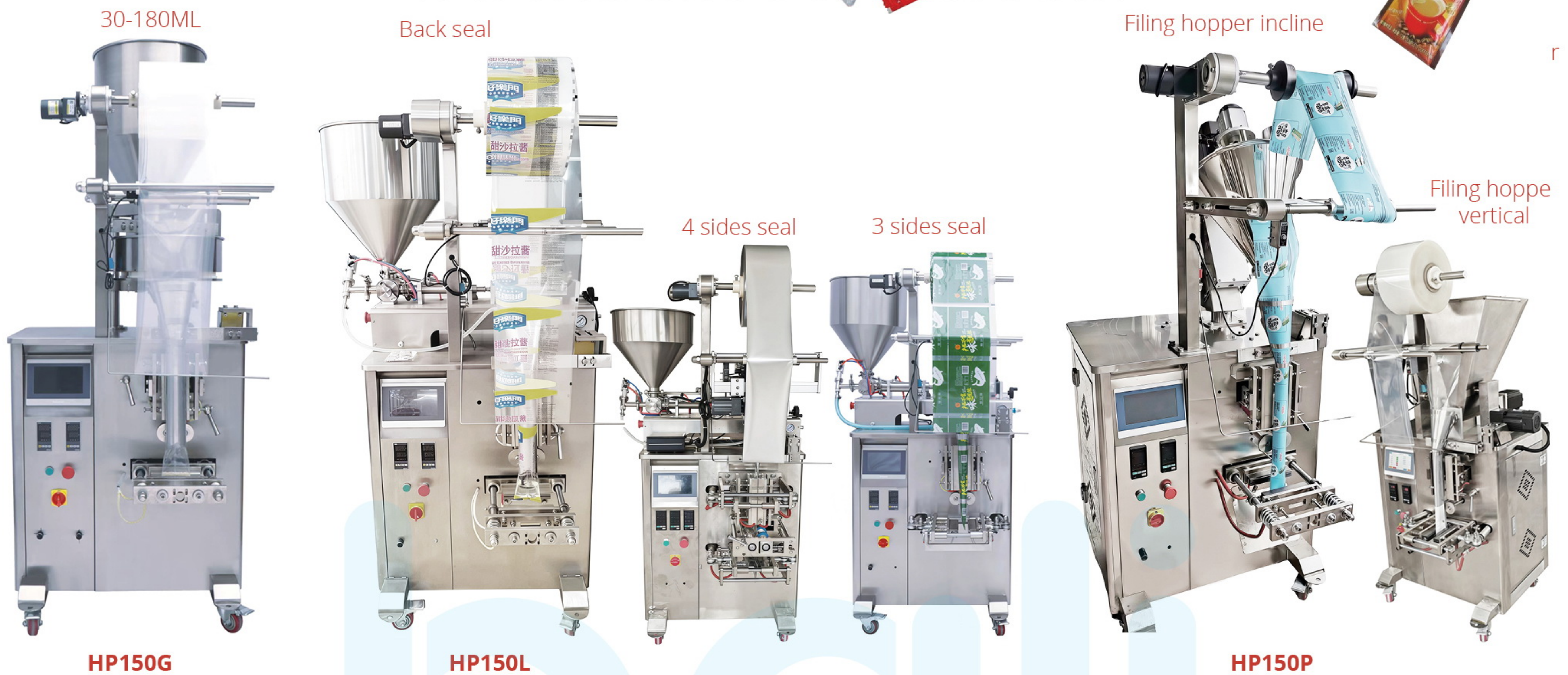
Menyegel produk saus/pasta, kecap, krim, mayones, peanut butter, jam dan cairan kental.

Automatic Powder Packer

Menyegel produk serbuk/bubuk, bubuk kopi, bumbu, produk herbal serbuk (minuman instan), tepung, susu bubuk.



- Cylinder filling system



HP150G

HP150L

HP150P

TYPE	DIMENSION (cm)			BAG SIZE (mm)		FILLING (mL)	Bag Capacity (bag/minute)	SEAL TYPE	POWER (220V/1P)	WEIGHT (kg)
	L	W	H	L	W					
HP150G	70	90	165	40~200	10~130	1-5 / 5-20 / 20-50 / 50-200	35 ~ 60	3-side seal /	1800 W	280
HP150L	70	90	165	40~200	10~140	1-30 / 30-100	35 ~ 50	4-side seal / back seal	1800 W	300
HP150P	70	90	165	40~200	10~140	1-50	30 ~ 50		1800 W	280



Granule/Powder/Liquid Sachet Packaging Machine

Mesin yang berfungsi mengemas sachet secara otomatis dengan teknologi sensor dan mekanisme kontrol komputer, sehingga kecepatan mengemas lebih maksimal. Proses yang dikerjakan mulai dari sachet bag roll, menimbang, mengisi, menyegel, memotong, menghitung, hingga pengkodean (code printer).



Automatic Granule Packer

Menyegel produk butiran



DXDK-40

Automatic Powder Packer

Menyegel produk serbuk/bubuk



DXDF-150

Type seal :



TYPE	DIMENSION (cm)			BAG SIZE (mm)		FILLING (mL)	BAG CAP. (bags/minute)	SEAL TYPE	POWER (220V/1P)	WEIGHT (kg)
	L	W	H	L	W					
DXDK-40	60	79	178	55~110	30~80	5~40	30 ~ 55	3 Sides Seal,	1500 W	300/350
DXDF-40	60	79	178	55~110	30~80	5~40	30 ~ 55	4 Sides Seal	1500 W	300/350



Filler Machine

for Liquid/Paste

Mesin yang digunakan untuk mengisi produk cairan/pasta dengan takaran yang sama pada kemasan plastik, botol, dll. Mesin ini bekerja dengan bantuan kompresor angin (tidak termasuk).

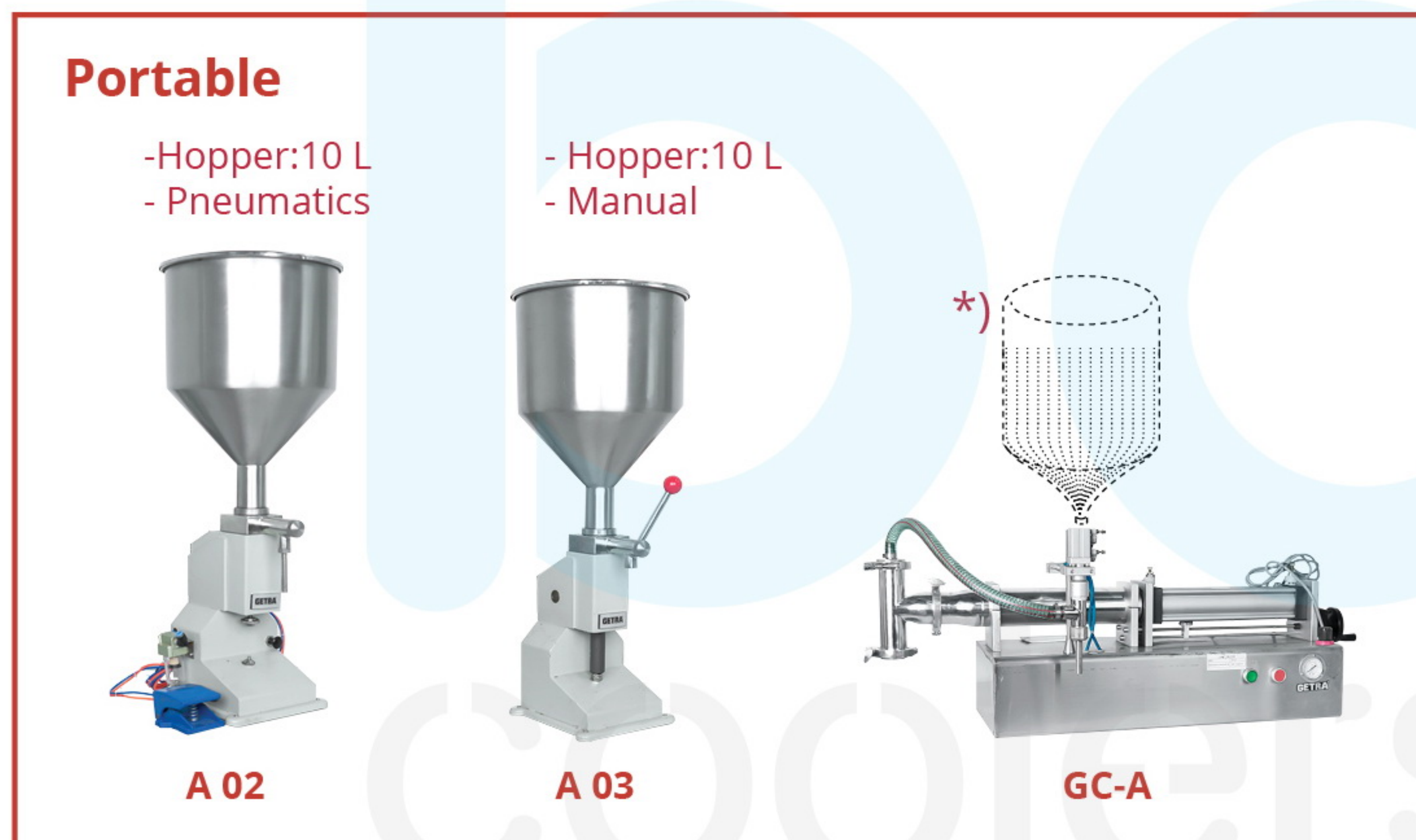


Aplikasi :

Filler Machine for Liquid : Untuk mengisi produk cairan, air mineral, dll.

Filler Machine for Paste : Shampo, Sabun cuci piring, Yoghurt, Minyak sayur, Saus tomat, Selai buah, dll.

Liquid Filler



Paste Filler



Free Standing



TYPE	DIMENSION (cm)			AIR COMPRESSOR			MEASUREMENT STANDARD	WEIGHT (kg)
	L	W	H	Vol.	Pressure	kW		
A 02	32	32	75	200 L/m	0,4 MPa	0,75	3 ~ 50 ml	13 / 15
A 03	27	27	70	-	-	-	5 ~ 50 ml	11 / 13
GC-A	105	35	40	400 L/m	0,6 MPa	3	100 ~ 1000 ml	24 / 45
GC-BL	134	56	105	400 L/m	0,6 MPa	3		57 / 63
GC-BL/2	105	35	108	600 L/m	0,8 MPa	4		92 / 115
GCG-A	105	35	40	400 L/m	0,6 MPa	3		28 / 48
GCG-BL	105	35	108	400 L/m	0,6 MPa	3		70 / 90
GCG-BL/2	105	35	108	600 L/m	0,8 MPa	4		92 / 115
GCG-MIX	105	35	108	400 L/m	0,6 MPa	3		50 / 70

Optional (sold separately) : 50~100ml, 100~250ml, 200 ~ 2000ml, 1000 ~ 5000ml

Note : Tidak termasuk kompresor udara

Filling Sealing Machine

GETRA[®]

bali
coolers
www.balicoolers.com

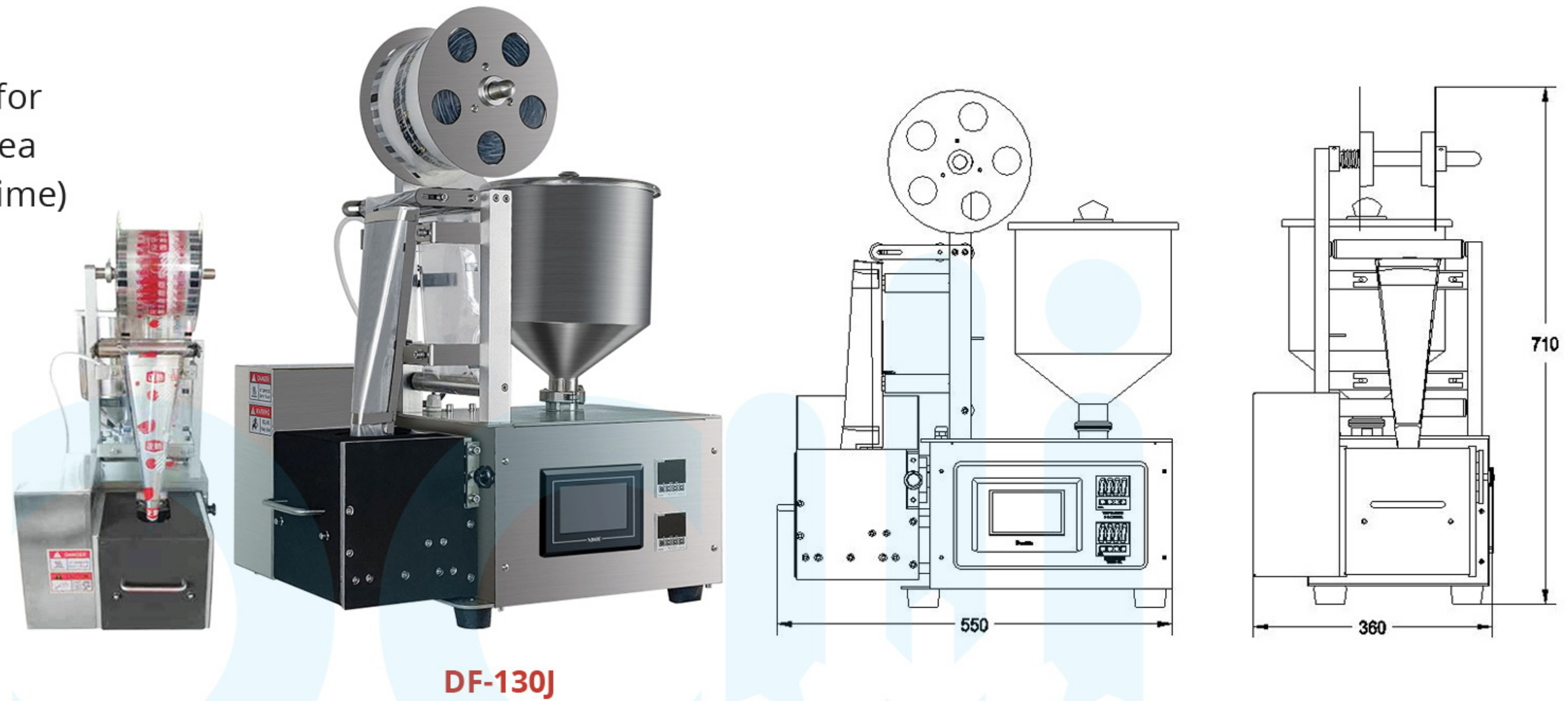


Mesin yang digunakan sebagai seal otomatis untuk cairan.



Features

- Individual heater setting for horizontal and vertical area
- Manual film feeding (by time) or by sensor
- Liquid filling adjustment by timer
- Counter feature
- Hopper capacity 8 L



DF-130J

TYPE	DIMENSION (cm)			CAPACITY (bags/min)	WATT (220V/1P/50Hz)	BAG SIZE (cm)		NW / GW (kg)
	L	W	H			W	H	
DF-130J	57	36	71	10 ~ 15	900	20	6,5	35 / 49

Auto Filling Machine

Single Head



LGZ-S-1

Mesin pengisian botol kaca dan plastik secara otomatis menggunakan mesin pengisian pompa pada jalur konveyor untuk mengisi botol dengan cairan. Pengukuran pengisian akurat dan dapat disesuaikan.

Features

- Digital Controller
- Measuring Accuracy: ± 0.5 ml
- Bottle mouth $\varnothing 3 \sim 12$ cm
- Working air pressure 0.6~0.8 Mpa
- Conveyor system
- Stainless steel body
- Castor + feet

Note :

- Memerlukan kompresor udara, tidak termasuk dalam harga

TYPE	DIMENSION (cm)			CAPACITY (bottles/min)	Ø BOTTLE MOUTH	POWER (220V/1P)	FILL RANGE (ml)	AIR PRESSURE	NW (Kg)
	L	W	H						
LGZ-S-1	180	100	150	20 ~ 60	30~120mm	3000 W	30 ~ 5000	0.6~0.8 Mpa	220



Labeling Machine for Bottle

Semi Automatic



MT-50



Features

- Capacity : 25 ~ 50 pcs/minute
- Stainless steel body
- Bottle size adjustable
- Labeling affect no bubble, no creases
- Modular design, convenient maintenance
- Bottle diameter : 3 ~ 12 cm
- Accuracy ± 1 mm

TYPE	DIMENSION (cm)			BOTTLE Ø H	POWER (220V/1P)	ROLL DIAMETER (cm)		LABEL SIZE (cm)		WEIGHT (NW/GW)
	L	W	H			Min Inside	Max Outside	WIDTH	LENGTH	
	MT-50	67	37	46	3 ~ 12 cm	40 W	Ø 7,6	Ø 25,4	2,7 ~ 13,9	2,7 ~ 28,9

Alumunium Foil Induction Sealer

www.balicoolers.com

Mesin yang digunakan untuk menyegel tutup botol berbahan alumunium foil dengan diameter penyegelan 20~100 mm.



DGYF-S500A



TYPE	DIMENSION (cm)			POWER (Watt)	VOLTAGE	NW/GW (kg)
	L	W	H			
DGYF-S500A	34	29	15	500	220V/1P	5 / 6

www.balicoolers.com



Hot Code Printer

Printer yang digunakan untuk mencetak label tanggal produksi / kode produksi pada bahan plastik dan bahan kertas. Mesin ini menghasilkan cetakan yang tajam dan berdaya tahan tinggi. Biasa digunakan pada industri makanan dan farmasi.



DY-8B

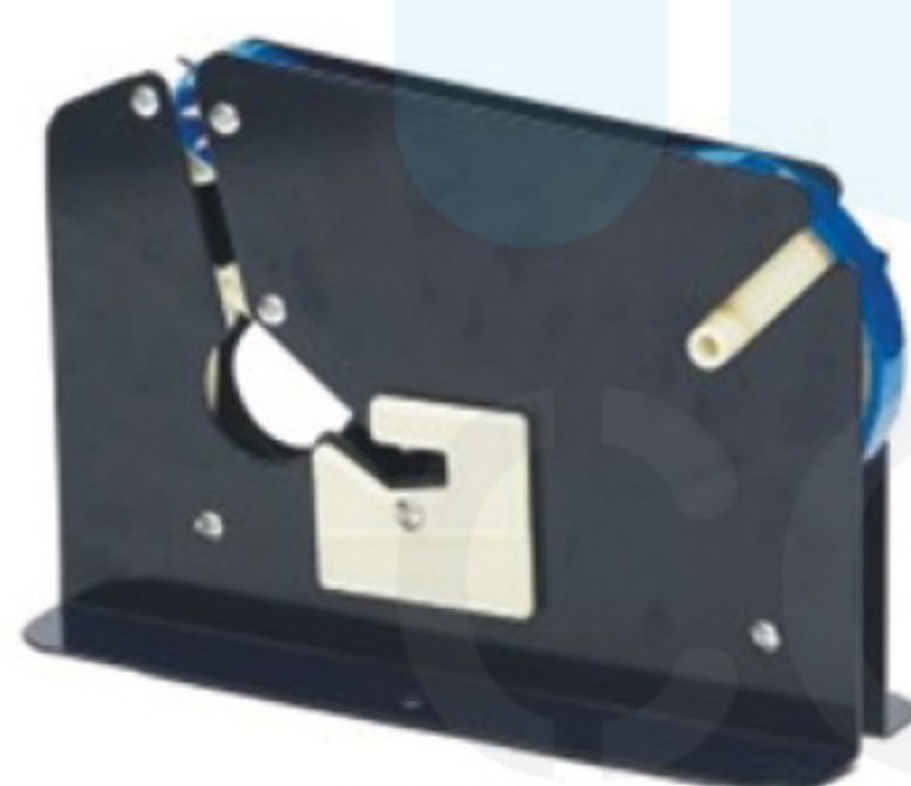
Features

- Printing Quantity one line : Max.12 Types
- Printing Quantity two lines : Max.24 Types
- Printing Quantity three lines: Max.36 Types

TYPE	DIMENSION (cm)			PRINTING SPEED	POWER INPUT (220V/1P/50Hz) W	WEIGHT (kg)
	L	W	H			
DY-8B	24	24	14	10-30 times/min	60	2,25 / 2,8

Bag Binding

Alat yang digunakan untuk mengikat beberapa jenis kantong plastik dengan isolatif. Biasa digunakan untuk kebutuhan di supermarket, rumah tangga dan untuk kemasan permen, cookies, kelapa, dan sebagainya.



DZ-88



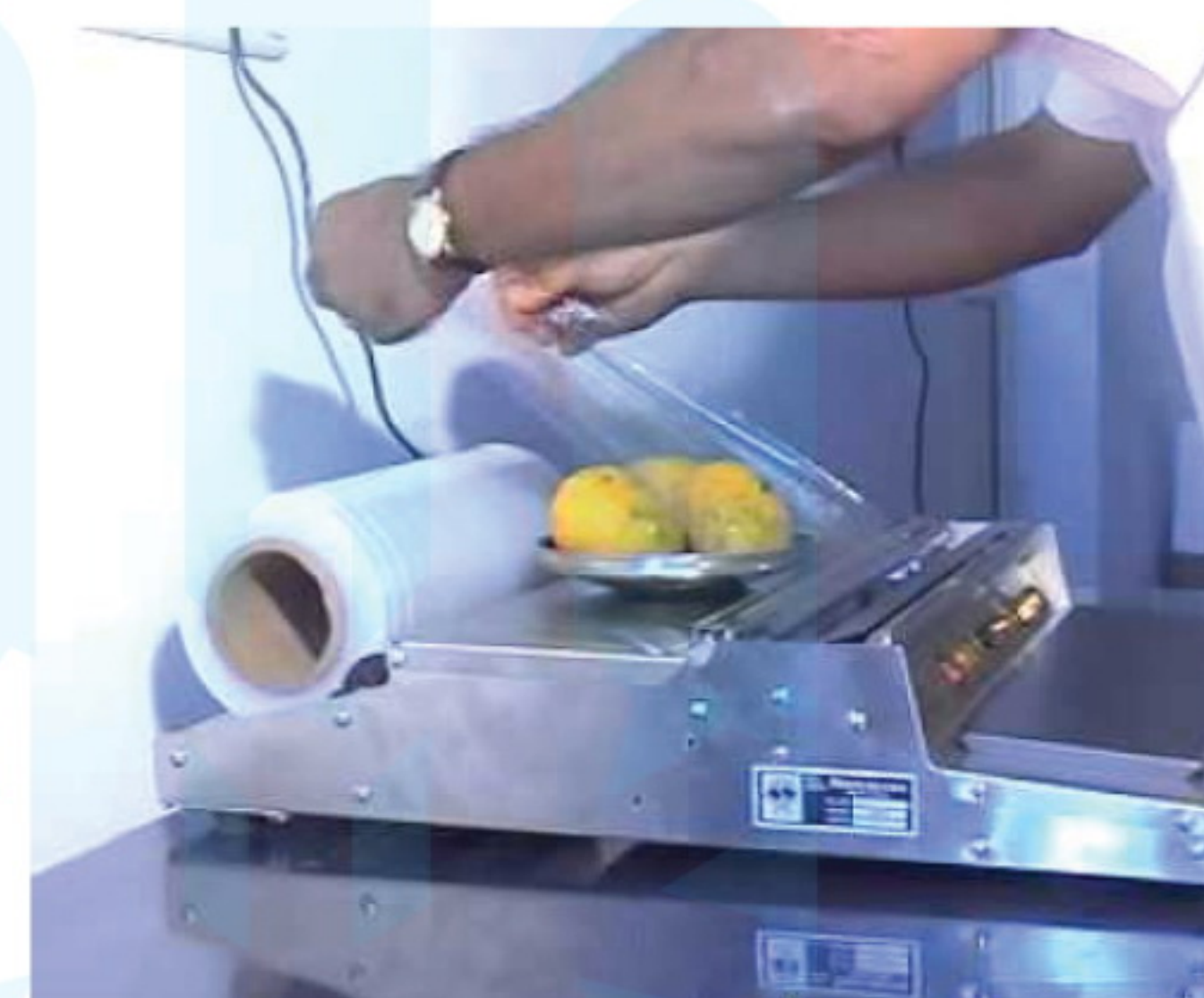
TYPE	DIMENSION			NW/GW (kg)
	L x W x H (cm)			
DZ-88	21,8	7,5	15	1,5 / 2

Hand Wrapper

Alat yang digunakan untuk membungkus produk buah / sayuran dengan plastik film (tidak termasuk).



HW-450



TYPE	DIMENSION			POWER (220V/1P)	NW/GW (kg)
	L x W x H (cm)				
HW-450	60	47	13	500 W	6 / 8

Labeling Machine for Bottle

GETRA[®]

bali
coolers

www.balicoolers.com



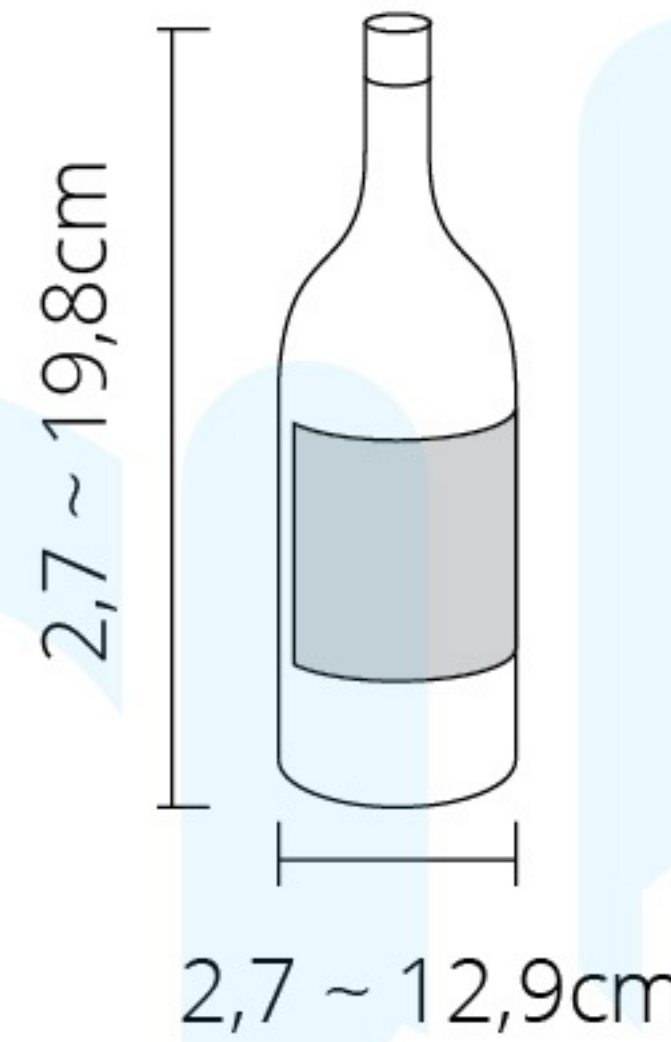
Mesin yang berfungsi untuk merekatkan label sticker roll ke botol. Mesin tempel label botol ini berkerja secara automatic hasil cepat dan efisien label merekat tanpa gelembung atau kusut. Cocok untuk botol plastik, botol kaca, botol obat, botol shampo / sabun cair, botol minuman, botol PET, botol kaleng dan botol bulat lainnya.

Aplikasi : Industri kosmetik, minuman dalam kemasan, bahan makanan, industri medis, herbal rumahan, dll.

Full Automatic



RFT-200T



Features

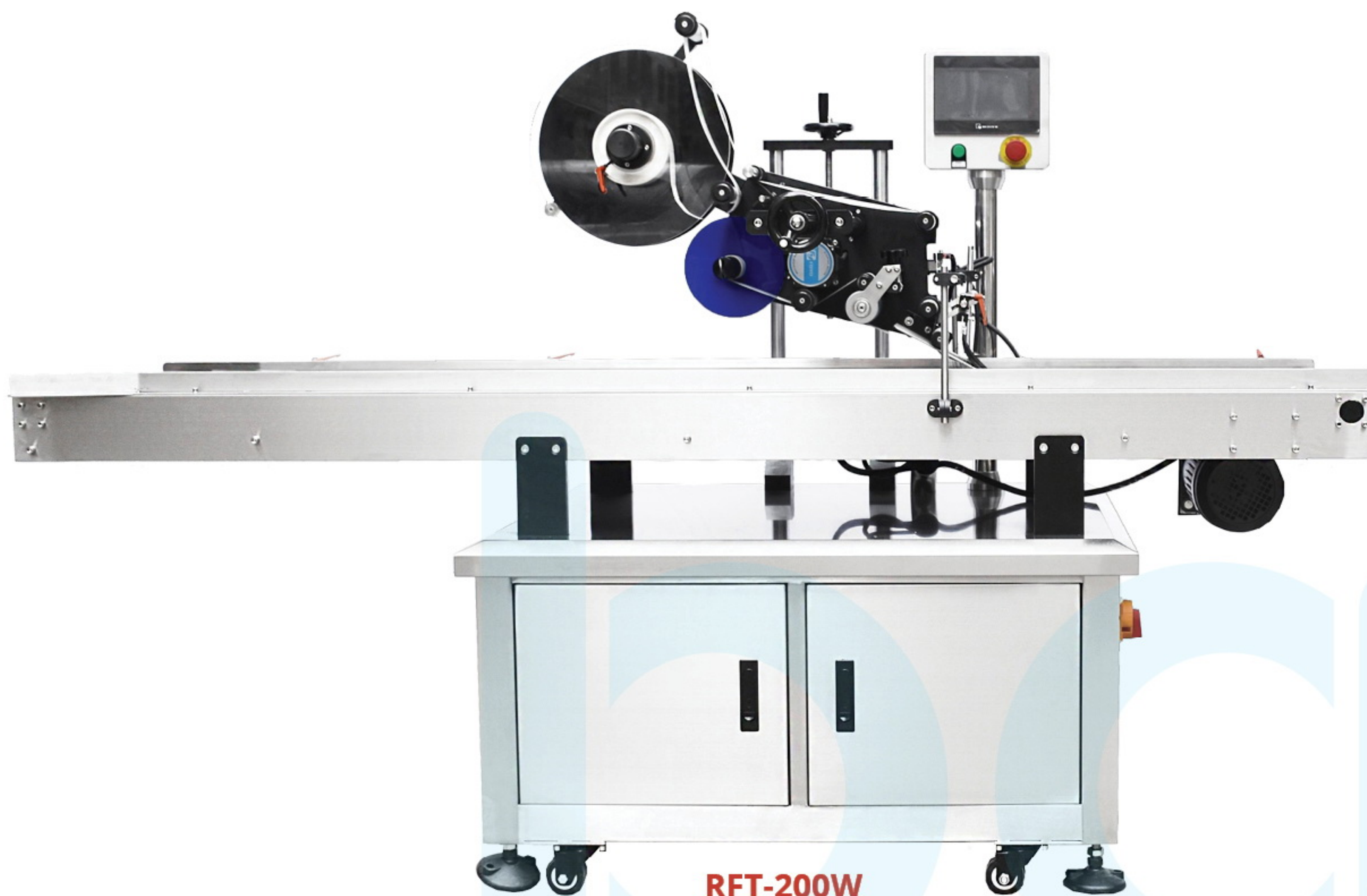
- Accuracy : +/- 2.0 mm
- PLC Controller
- Body stainless steel

TYPE	DIMENSION (cm)			PRODUCT DIMS.		LABEL	CAPACITY (pcs/minute)	POWER (W)	NW (Kg)
	L	W	H	Out Ø (cm)	Height (cm)	Height (cm)			
RFT-200T	200	110	140	2,7 ~ 12,9	2,7 ~ 19,8	1,5 ~ 12,9	30 ~ 60	1500 W	200

Labeling Machine for Flat

Full Automatic

Mesin yang berfungsi untuk merekatkan label sticker roll ke produk kemasan dengan permukaan yang datar (flat), seperti : buku, folder file, kotak/box, karton, botol kotak, box plastik, dll. secara automatic hasil cepat dan efisien label merekat tanpa gelembung /kusut. Cocok untuk industri farmasi, bahan makanan, minuman, kosmetik dan kimia dll



RFT-200W

Features

- Accuracy : ± 2.0 mm
- PLC Controller
- Body stainless steel



TYPE	DIMENSION (cm)			PRODUCT DIMS.		LABEL	CAPACITY (pcs/minute)	POWER	NW (Kg)
	L	W	H	Width (cm)	Height (cm)	Height (cm)			
RFT-200W	200	80	140	<19,8	< 14,9	1,5 ~ 12,9	10 ~ 30	1500 W	160

www.balicoolers.com



Can Sealing Machine

Mesin Penyegelel Tutup Can

Mesin untuk memasang tutup aluminium pada botol PET (plastik) dengan sistem rotary sealing wheel, menutup dengan sempurna. Unit ini sangat mudah dalam pengoperasian, cocok diaplikasikan pada usaha pembuatan minuman teh / susu, minuman es kopi, boba drink, bahan kimia, minuman herbal, kemasan sambal, bumbu kering, cemilan, dll.

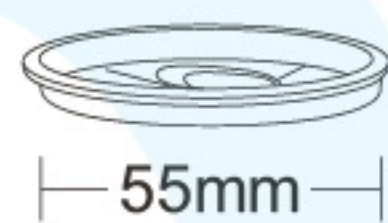


ET-SP01

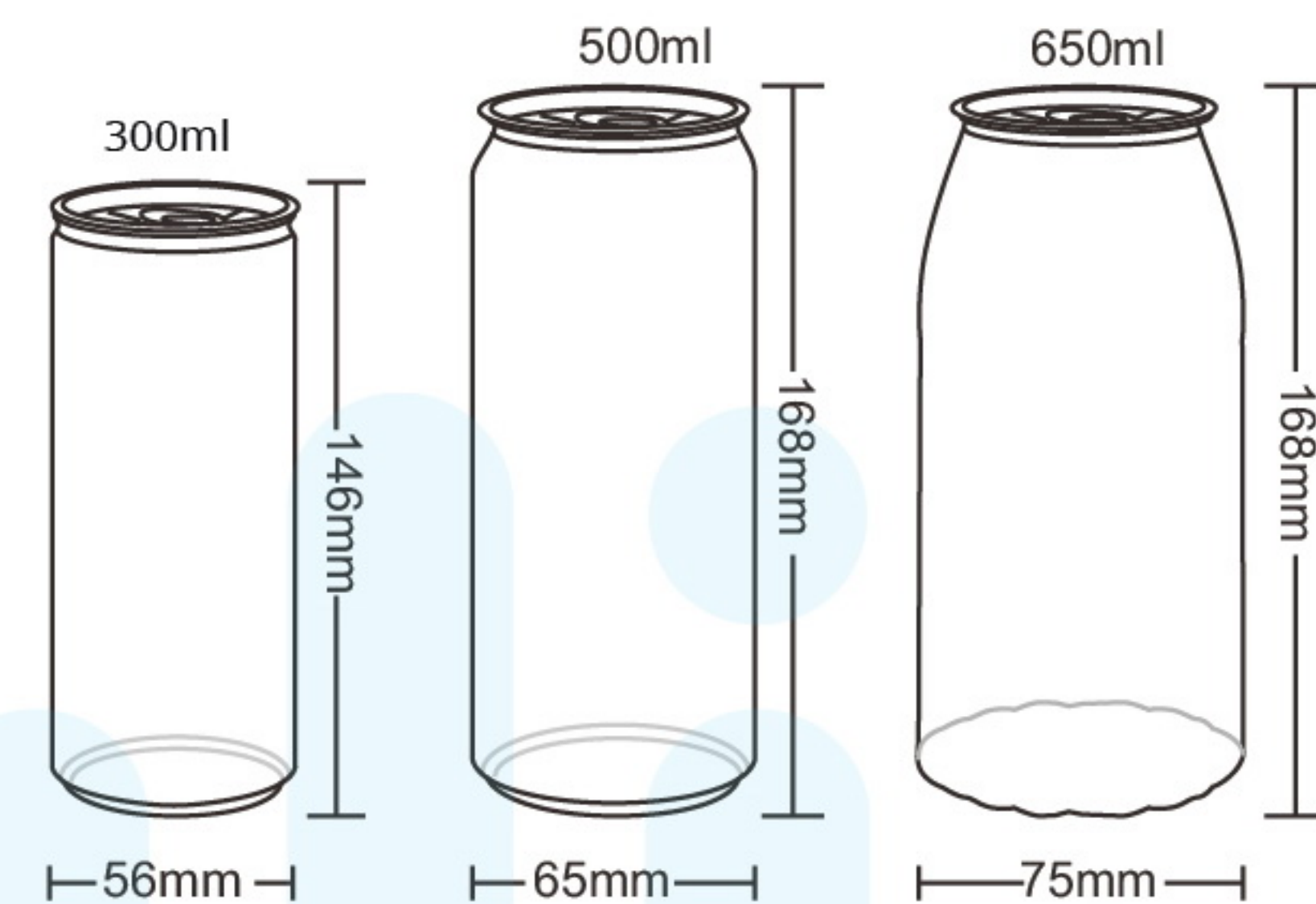
Features

- Digital Counter
- S/s Edge Banding Roller
- Handle for Banding Roll
- Handle for Up-down bottle
- Switch On/Off
- Feet

Bottle Closure / Sealing Diameter



PET Bottle Dimension



TYPE	DIMENSION (cm)			CAN HEIGHT (cm)	CAPACITY (btl/minute)	POWER (220V/1P/50Hz)	GW/NW (Kg)
	L	W	H				
ET-SP01	33,5	22	47,5	11,5~16,7	12	200 W	13,8 / 12,6

Locking Capping Machine



JGS-980

Mesin yang digunakan untuk memasang tutup botol plastik dan metal berulir. Biasa diaplikasikan untuk semua jenis botol plastik, kaca, keramik, botol, botol PET, minuman, alkohol, bahan kimia, obat-obatan, dan peralatan produksi lainnya.

2 (dua) Fungsi :

1. Menutup botol plastik
2. Menutup tutup metal dengan ulir



TYPE	DIMENSION (cm)			CAPACITY (bottle/hour)	WATT (220V/1P/50Hz)	BOTTLE SIZE (cm)		WEIGHT (kg)
	L	W	H			Diameter	Height	
JGS-980	56	24	115	1000	370	Φ 2,5 ~ 3,5	7~33	82 / 102



Flow Packing Machine

Mesin Kemasan Otomatis Khusus Sendok Garpu



Flow Pack Machine adalah mesin kemasan yang dirancang khusus untuk mengemas sendok dan garpu plastik secara otomatis.

Dengan sensor detektor dan penginputan digital PLC controller menghasilkan kemasan yang akurat dan rapi (panjang kemasan 6,5 ~ 19 cm). Mesin ini mudah dioperasikan, dilengkapi sensor yang memiliki sensitivitas tinggi dan penginputan digital yang membuat penyegelan dan pemotongan kemasan lebih akurat dan presisi.



Features

- Include 5 roll plastic (Max. Ø32cm), OPP material, width 15cm, 1000m long
- PLC controller
- Roll plastic at the bottom
- High sensitivity photoelectric sensor
- 220V/1P/50Hz



Jenis plastik yang bisa di gunakan: BOPP, OPP, PE/PET, PE/PVC, OPP/OPP

TYPE	DIMENSION (cm)			FILM WITH (cm)	BAG (cm)		PRODUCT HEIGHT (cm)	POWER (220V/1P)	CAPACITY (bag/min)	NW (Kg)
	L	W	H		Length	Width				
350XBSF	400,5	76,5	137,5	Max. 45	6,5~19	5~16	Max. 4	2400	40~150	500

Mineral Water Cup Filling Machine

GETRA

bali
coolers
www.balicoolers.com



Mesin pengisi dan penyegel otomatis cup plastik bulat khusus untuk bahan cairan/liquid (air mineral, susu segar, sirup, santan, dll)

Dilengkapi PLC (programmable logic controller) untuk menjaga keakuratan dalam rangkaian proses kerja dari mulai dropping cup, pengisian, pencetakan tanggal, 2 kali penyegelan, pemotongan (cutting) hingga output.



Features

- Auto cup dispenser
- Liquid filling
- Date printing
- Double sealing
- Cutting
- PLC brand : Delta
- Recommended cup Ø 62 ~ 66 mm
- Filling range : 100 ~ 300 ml

Lebar plastik roll untuk tutup : 335mm

Alat pendukung (Tidak termasuk) :

- Air compressor capacity 2,5 KW (GCFM2)
- Air compressor capacity 4,5 KW (GCFM4)
- Selang udara Ø 12 mm



Seri GCFM

TYPE	DIMENSION (cm)			CUP Ø (cm)	CAPACITY (cup/hour)	LINE	WATT (380V/3P/50Hz)	WEIGHT (kg)
	L	W	H					
GCFM2	220	50	150	6,2 ~ 6,6	2000	2 cup	2000 W	450
GCFM4	300	80	150	6,2 ~ 6,6	4000	4 cup	4000 W	900

Biaya instalasi 5% dari total price

www.balicoolers.com

Sauce Cup Filling Machine

Mesin pengisi dan penyegel otomatis cup plastik bulat khusus untuk bahan kental seperti saus.

Dilengkapi PLC (programmable logic controller) untuk menjaga keakuratan dalam rangkaian proses kerja dari mulai dropping cup, pengisian, pencetakan tanggal, 2 kali penyegelan, pemotongan (cutting) hingga output.



Features

- Auto cup dispenser
- Sauce filling
- Date printing
- Double sealing
- Cutting
- PLC brand : Delta

Lebar plastik roll untuk tutup : 355mm

Alat pendukung (Tidak termasuk) :

- Air compressor capacity 7,5 KW
- Selang udara Ø 12 mm



GSFM4

TYPE	DIMENSION (cm)			CUP Ø (cm)	CAPACITY (cup/hour)	LINE	WATT (380V/3P/50Hz)	WEIGHT (kg)
	L	W	H					
GSFM4	220	50	150	6,5	4000	4 cup	4000 W	900

Biaya instalasi 5% dari total price

www.balicoolers.com

Gallon Filling & Capping Machine

GETRA

bali
coolers
www.balicoolers.com



Mesin pengisi galon air mineral otomatis teknologi terkini yang memiliki 3 fungsi : Mencuci, Mengisi, sekaligus Menutupnya. Cocok untuk galon ukuran 19 Liter. Body terbuat dari stainless steel untuk menjaga higienitasnya

Dilengkapi konveyor dalam tahapan proses produksinya.



Features

- Washing - Filling - Capping
- Direct contact part: S/s 304
- Conveyor system
- Adjustable hole capacity, 5 gallon (3 & 6 gallon by request)
- PLC controller
- Water shortage protection
- 5 working station :
 - station 1&2 : washing
 - station 3 : rinsing
 - station 4 : filling
 - station 5 : capping

Features

- Washing - Filling - Capping
- Direct contact part: S/s 304
- Conveyor system
- Adjustable hole capacity, 5 gallon (3 & 6 gallon by request)
- PLC controller
- Water shortage protection
- 4 working station :
 - station 1 : washing
 - station 2 : rinsing
 - station 3 : filling
 - station 4 : capping



XG-100(100BPH)



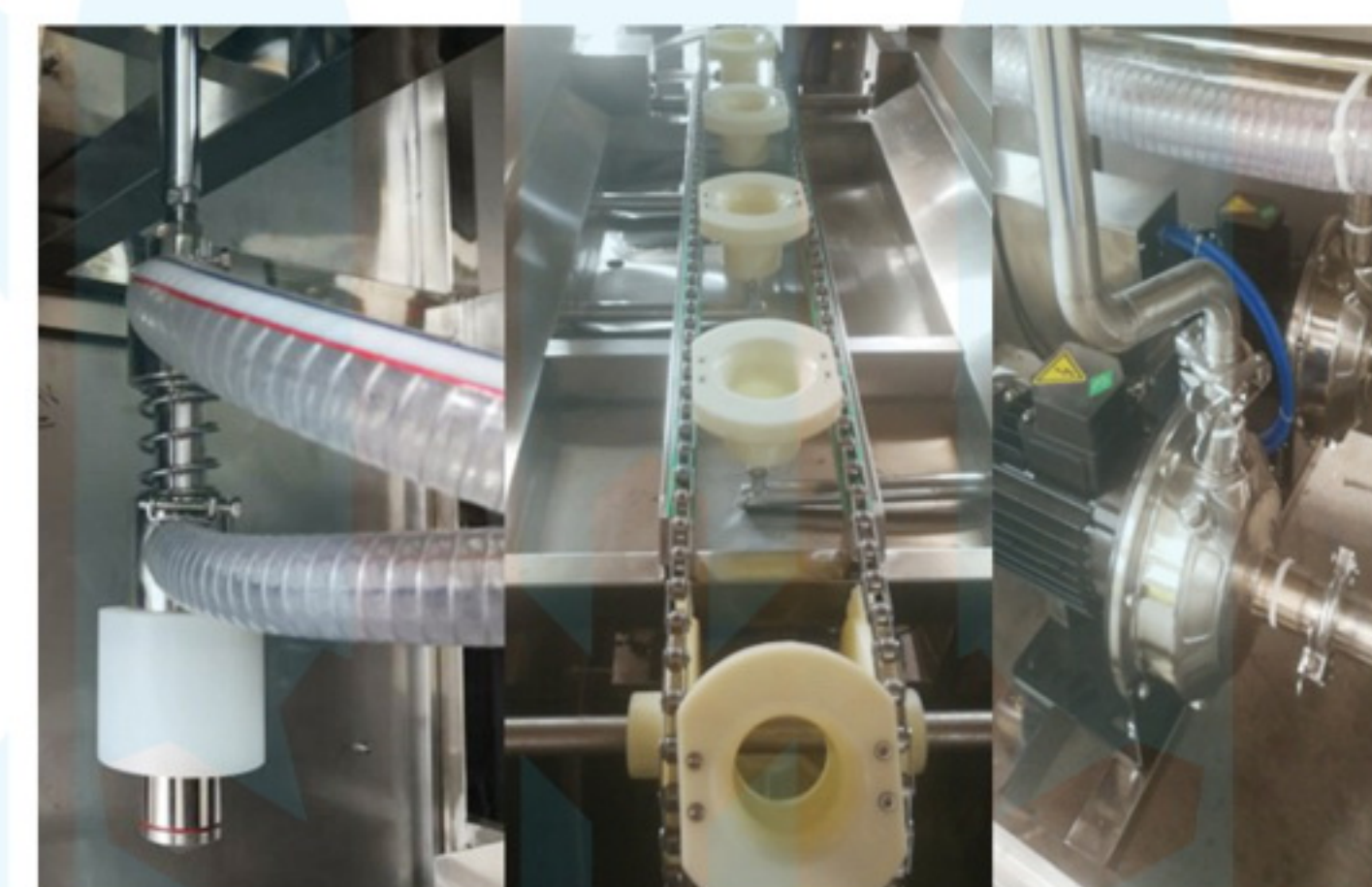
XG-100(200BPH)

Note :

1 galon = 19 liter

Alat pendukung (Tidak termasuk) :

- Air compressor capacity 2 KW : XG-100(100BPH)
- Air compressor capacity 2 KW : XG-100(200BPH)
- Air flow compressor capacity : 0,28 ~ 0,36 M³/min
- Selang udara Ø 8 mm



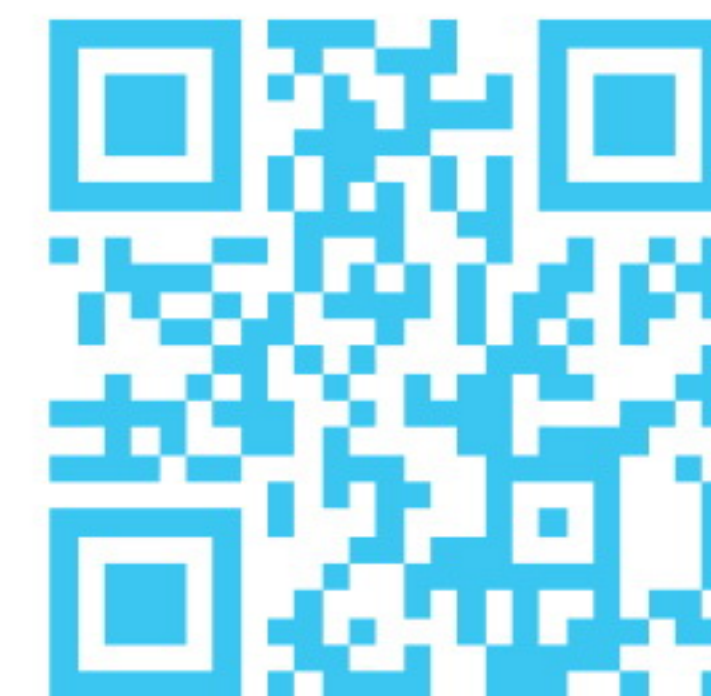
TYPE	DIMENSION (cm)			CAPACITY (gallon/hour)	LINE	WORKING STATION	POWER (380V/3P/50Hz)	PRES	WEIGHT (kg)
	L	W	H						
XG-100(100BPH)	294	50	152	100	1	5	1500 W	0,6Mpa	200
XG-100(200BPH)	324,5	80	152	200	2	4	3000 W	0,6Mpa	270

- Biaya instalasi 5% dari total price

FOOD METAL DETECTOR

GETRA

bali coolers
www.balicoolers.com



WITH DIGITAL CONTROLLER



Detektor Logam untuk solusi keamanan produk dalam kemasan makanan dan minuman, seperti : bakso, kornet, margarin, mentega, nugget, oat, gula, kopi, sosis, teh, ikan, udang (lobster), kepiting, minuman kemasan, dll. Sensornya mampu memindai produk dengan sensitivitas deteksi yang baik serta alarm shutdown dan push rejector untuk safety-nya, Dengan pengontrol digital yang mudah digunakan, bodi dari stainless steel untuk menjaga kebersihannya. Mesin ini cocok digunakan di perusahaan bakery, perusahaan prepacked food, frozen food, perusahaan pengepakan udang, lobster / seafood, industri pengolahan makanan.



CQ series

Features

- Digital controller
- Light indicator, alarm shutdown, push rod removal (rejector)
- Memory function: 100 kinds of product parameters, Auto-Set function
- Conveyor speed (25 m/min)
- Detect food temp. range : +80 ~ -40°C
- Push rejector + box
- Stainless steel body (S/s304)

Parameter Test	CQ-81815 (15x10cm)	CQ-81830 (30x20 cm)
400 ml air mendidih (suhu 100°C)	Besi: 2,0 mm Aluminium: 2,0 mm SUS: 2,5 mm Tembaga: 2,0 mm	Besi: 2,0 mm Aluminium: 2,0 mm SUS: 2,5 mm Tembaga: 2,0 mm
Souper Cube Freezer (max berat 1 kg)	Besi: 1,0 mm Aluminium: 1,5 mm SUS: 2,0 mm Tembaga: 1,5 mm	Besi: 1,5 mm Aluminium: 1,5 mm SUS: 2,0 mm Tembaga: 1,5 mm
Ayam frozen setelah dimarinasi (berat ≤1kg)	Besi: 2,0 mm Aluminium: 2,0 mm SUS: 3,0 mm Tembaga: 2,0 mm	Besi: 2,0 mm Aluminium: 2,0 mm SUS: 3,0 mm Tembaga: 2,0 mm
Potongan ayam (berat ≤1kg)	Besi: 1,0 mm Aluminium: 1,5 mm SUS: 2,0 mm Tembaga: 1,5 mm	Besi: 1,5 mm Aluminium: 1,5 mm SUS: 2,0 mm Tembaga: 1,5 mm
Air minum dalam kemasan (ukuran maks. 2 L)	Besi: 1,5 mm Aluminium: 2,0 mm SUS: 3,0 mm Tembaga: 2,0 mm	Besi: 1,5 mm Aluminium: 2,0 mm SUS: 3,0 mm Tembaga: 2,0 mm



Catatan:

- Mesin ini membutuhkan air compressor (kompresor angin) untuk rejector dengan kapasitas minimal 1 PK (Tidak Termasuk)
- Tidak bisa digunakan untuk produk kemasan yang mengandung **bahan alumunium**, metal (logam)
- Sensor mesin hanya bisa mendeteksi material partikel : tembaga, alumunium, besi dan stainless steel, dengan sensitifitas tertera pada tabel di atas.
- Performa deteksi logam pada mesin ini dapat bervariasi tergantung kondisi penggunaan, seperti jenis dan bentuk produk, bahan kemasan, suhu dan kelembapan, kecepatan konveyor, serta gangguan elektromagnetik di area sekitar.

TYPE	DIMENSION (cm)			TUNNEL SIZE (cm)		POWER (Watt)	MAX LOAD CAP (Kg)	CONVY. SPEED (m/min)	WEIGHT (NW/GW) (Kg)
	L	W	H	W	H				
CQ-81815	140	47	96	15	10	150	15	25	130 / 200
CQ-81830	140	47	96	30	20	150	15	25	130 / 200

- Untuk packaging yang berbahan alumunium harap hubungi tim PDM

GETRA[®]

bali
coolers
www.balicoolers.com

